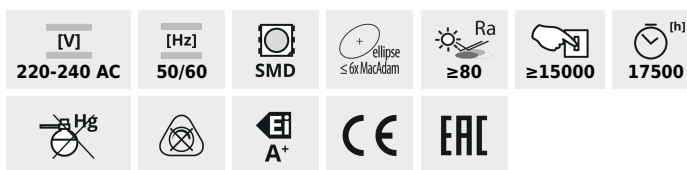


BILO HI LED

Lampadina led



BILO HI 8W E14-WW

		[W]	[W]	[lm]	T _c [K]	[°]	
BILO HI 8W E14-WW	26762	8	60	800	3000	210	E14
BILO HI 8W E14-NW	26763	8	60	800	4000	210	E14
BILO HI 8W E27-WW	26764	8	60	800	3000	210	E27
BILO HI 8W E27-NW	26765	8	60	800	4000	210	E27

Kanlux BILO HI è il sinonimo di durabilità, ottenuta grazie all'impiego dell'innovativa tecnologia LED SMD ed all'uso dell'alloggiamento in ceramica. Tutti i modelli di Kanlux BILO HI sono caratterizzati da un'elevata efficienza luminosa, in quanto con un consumo di 8W emettono luce con un flusso pari a 800 lm. Queste sorgenti luminose con l'attacco di tipo E14 ed a forma di "pallina" sono perfette per le lampade a parete ed i lampadari in tutti i luoghi, dove è necessario avere molta luce a bassa potenza, senza tralasciare i valori estetici.

- Materiale: ceramica
- Materiale del diffusore: materiale plastico

BILO HI LED

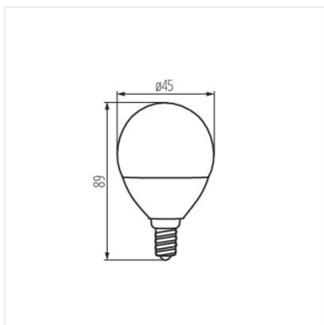
Lampadina led



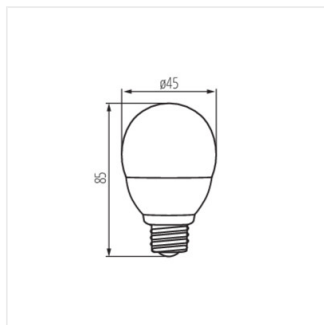
BILO HI 8W E14



BILO HI 8W E27



BILO HI 8W E14



BILO HI 8W E27